

# HP LIGHT

## L20WE14AAE



Les lampes HP Light L20WE14AAE émettent une radiation UV très élevée avec un pic à 370nm.

La sensibilité de l'œil des insectes volants est généralement à cette longueur d'onde.

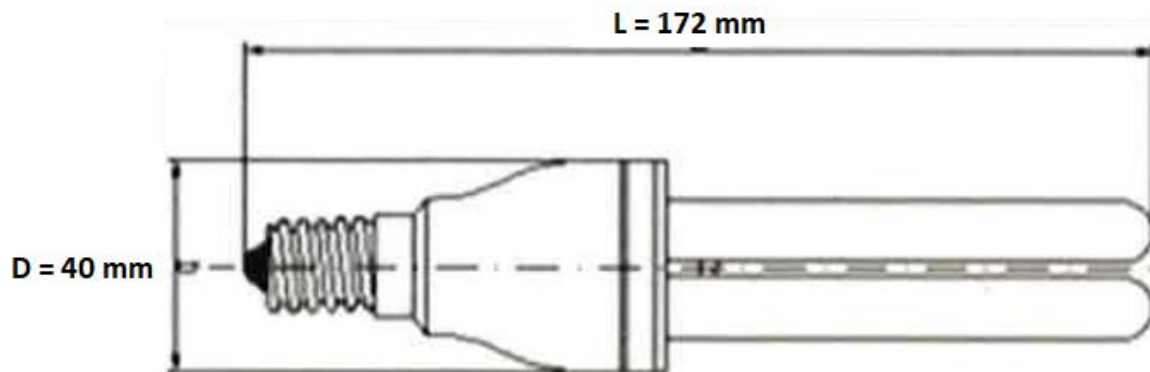
Version Anti-éclats avec gaine de protection.



### CARACTERISTIQUES

Puissance (nominale) (W)	20
Tension (V)	220 – 240
Intensité (A)	0,09
Durée de vie moyenne (nominal) (hr)	5000 - 9000
Plage de température de fonctionnement (°C)	-10°C ~ +50°C
Type	BL368
Culot	E14

### DONNEES PHYSIQUES



## Technical Sheet

# HP LIGHT

## L20WE14AAE



HP Light L20WE14AAE lamps emit very high UV radiation with a peak at 370nm.

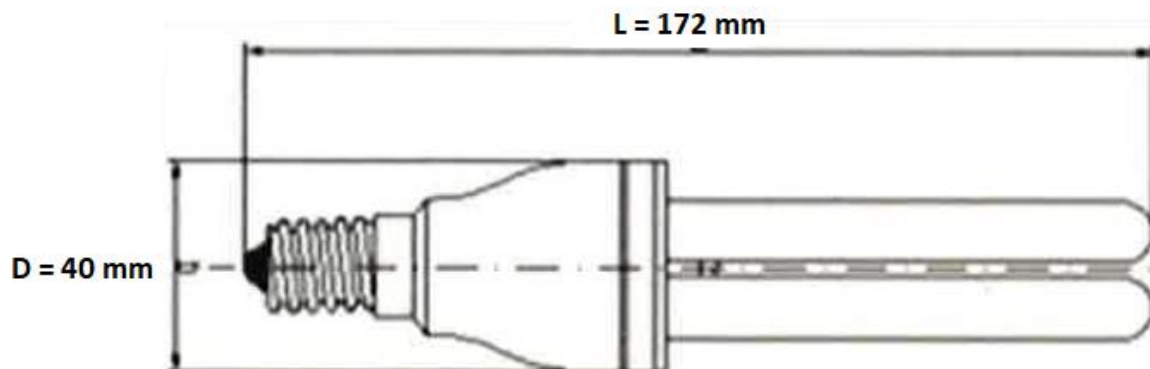
The sensitivity of flying insect eyes is usually at this wavelength. Shatterproof version with protective sheath.



### PRODUCT FEATURES

Lamp Power (W)	20
Product Voltage (V)	220 – 240
Intensity (A)	0,09
Average life (Nominal) (h)	5000 - 9000
Operating temperature range (°C)	-10°C ~ +50°C
Type	BL368
Cap/Base	E14

### PHYSICAL DATA



BRC SAS 21 Rue des Coteaux  
de Grandlieu - 44830 Bouaye FRANCE  
Tel.: 33. (0)2.40.34.57.24

[www.brc-sas.com](http://www.brc-sas.com) / [dircom@brc-sas.com](mailto:dircom@brc-sas.com)

N° TVA FR833494488049

Siret : 349 488 049 - APE : 2790 Z

